

2013年2月26日

各位

JFE商事株式会社

職制の一部改正につき、次の通りお知らせいたします。

■職制の一部改正(3月31日付)

1. 本部長

(1) 東部鉄鋼第二本部を廃止する。

2. 部長

(1) 建材プロジェクト部を廃止する。同部の業務は、鉄鋼総括部、技術総括部およびJFE商事鉄鋼建材(株)へ移管する。

(2) 建材・鋼管事業推進部を廃止する。同部の業務は、鉄鋼総括部およびJFE商事鉄鋼建材(株)、JFE商事鋼管管材(株)へ移管する。

■職制の一部改正(4月1日付)

1. 本部長

(1) ステンレス特殊鋼本部を新設する。

(2) 東部鉄鋼第一本部を東部鉄鋼本部に改称する。

(3) JFE商事鉄鋼建材(株)およびJFE商事鋼管管材(株)を本部長とする。

(4) 中国事業本部を新設する。

(5) タイJFE商事会社を本部長とする。

2. 部長および本部組織

(1) 総務部と人事部を統合し、人事総務部とする。

(2) 食品部門を新設し、川商フーズを部長とする。

(3) ステンレス特殊鋼本部に、ステンレス・特殊鋼板第一部、ステンレス・特殊鋼板第二部、棒線・鉄粉部の3部を配置する。

(4) 厚板・条鋼貿易部を厚板・エネルギー鋼材貿易部とする。

(5) 鉄鋼貿易本部に、薄板貿易部、厚板・エネルギー鋼材貿易部の2部を配置する。

(6) 東部鉄鋼第二本部の廃止に伴い厚板部を東部鉄鋼本部へ移管し、東部鉄鋼本部を自動車鋼材部、薄板部、厚板部の体制とする。

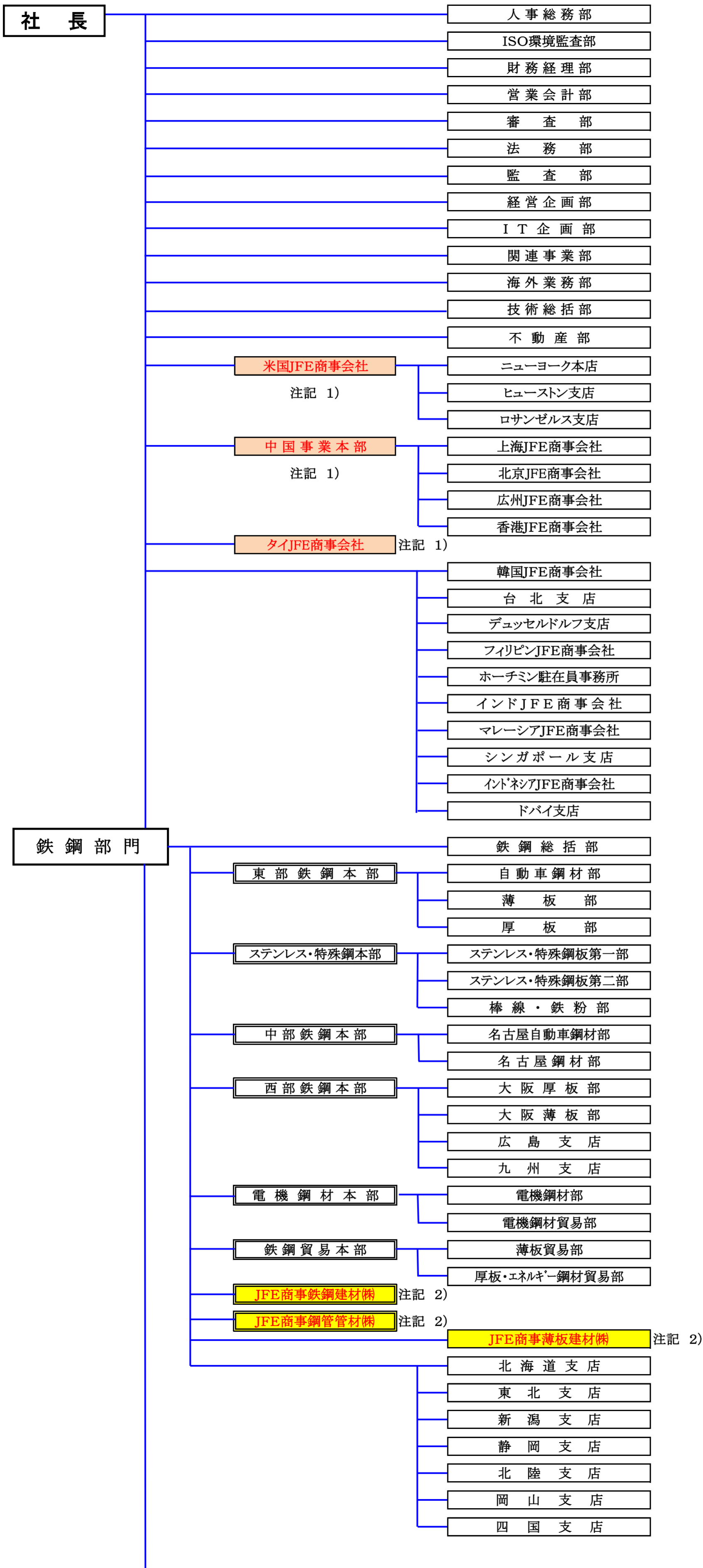
(7) JFE商事薄板建材(株)を部長とする。

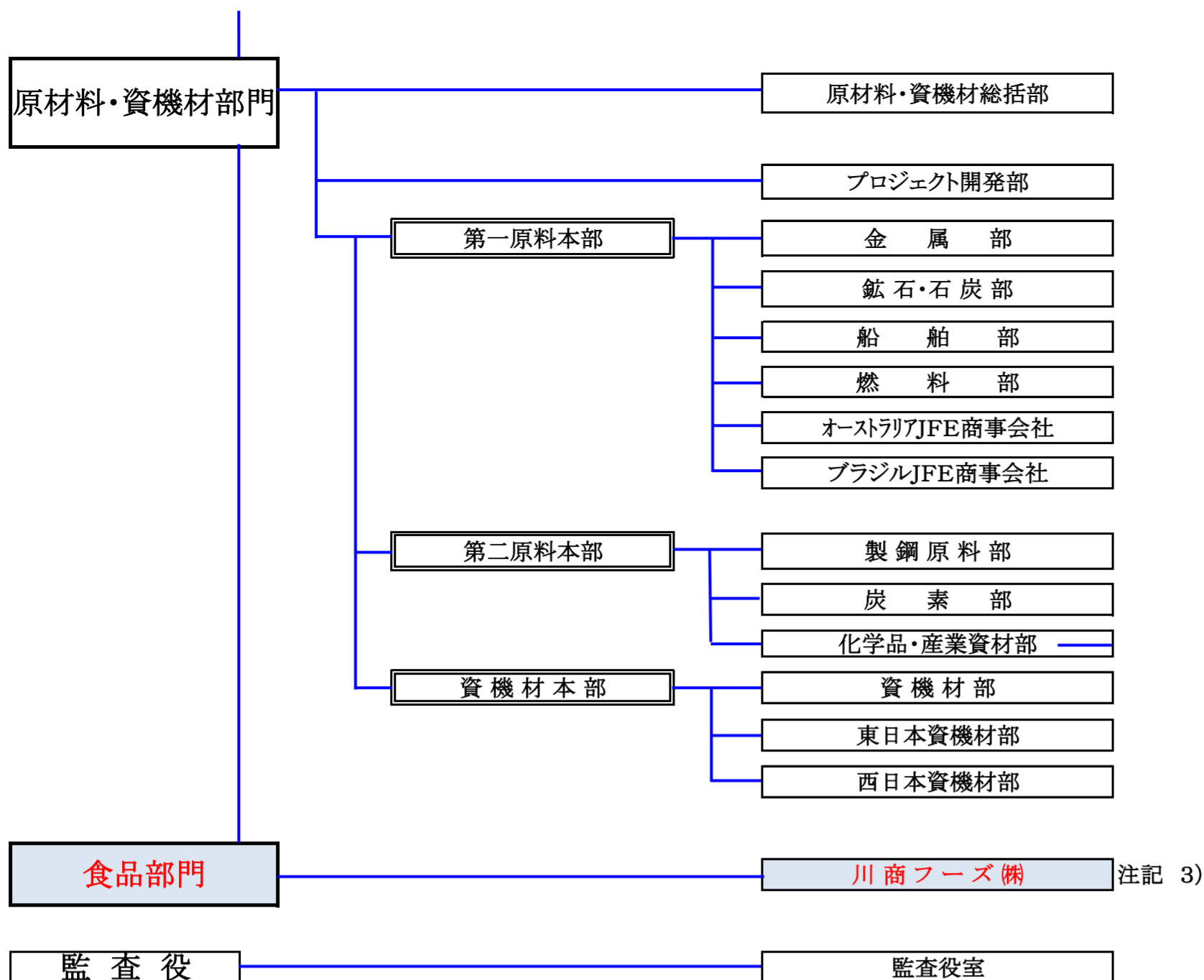
(8) 西部鉄鋼本部を大阪厚板部、大阪薄板部、広島支店、九州支店の体制とする。

添付け参考資料：

- ・（別紙1）2013年4月1日以降の全社組織図
- ・（別紙2）東部鉄鋼本部、ステンレス特殊鋼本部、鉄鋼貿易本部、西部鉄鋼本部の
2013年4月1日以降の組織図

以上





注記 1) :
中国、米国、タイにおいて、これまでの品種戦略に加えて、迅速かつ行動力のある海外地域戦略の実現を指向し、以下のような体制とする。

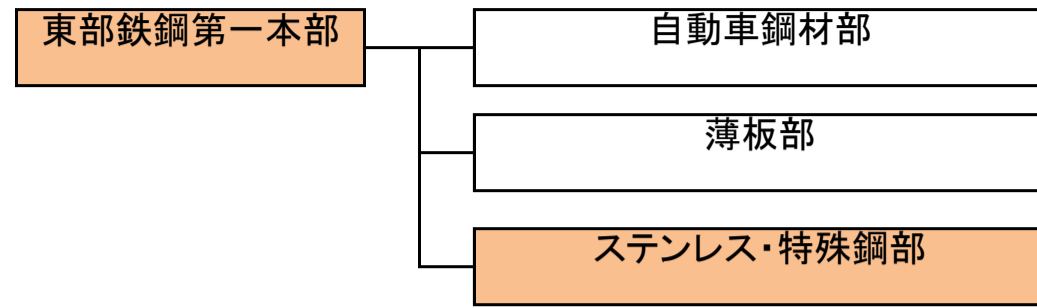
(1) 中国	上海JFE商事会社に統括機能を設置し、上海JFE商事会社をはじめ、北京JFE商事会社、広州JFE商事会社、香港JFE商事会社の現地法人ならびに青島川電鋼板加工有限公司、浙江川電鋼板加工有限公司、江蘇川電鋼板加工有限公司、広州川電鋼板製品有限公司、東莞川電鋼板製品有限公司、上海華倉金属製品有限公司、正廣達有限公司を統括する
(2) 米国	米国JFE商事会社に統括機能を設置し、VEST INC. および JFE SHOJI STEEL AMERICA INC.、JFE SHOJI STEEL DE MEXICO, S.A. DE C.V.を統括する
(3) タイ	タイJFE商事会社に統括機能を設置し、CENTRAL METALS (THAILAND) LTD. および STEEL ALLIANCE SERVICE CENTER CO., LTD、NEW BANGPOO MANUFACTURING CO., LTD を統括する

注記 2) :
建材・鋼管事業におけるグループ一体運営の一層の強化を狙い、JFE商事鉄鋼建材(株)とJFE商事鋼管管材(株)を本部長として、JFE商事薄板建材(株)を部長として位置づける。

注記 3) :
食品事業を当社グループの事業ドメインであることを明確にするとともに、当社との一体運営を強化することを目的として部長として位置づける。

(別紙2) 東部鉄鋼本部、ステンレス特殊鋼本部、鉄鋼貿易本部、西部鉄鋼本部の2013年4月1日以降の組織図

【改正前】



【改正後】

